

DAS BESTE.



Vertrauen Sie beim OAP auf
das Know-how des Erfinders.

SCHAEFFLER



FAG

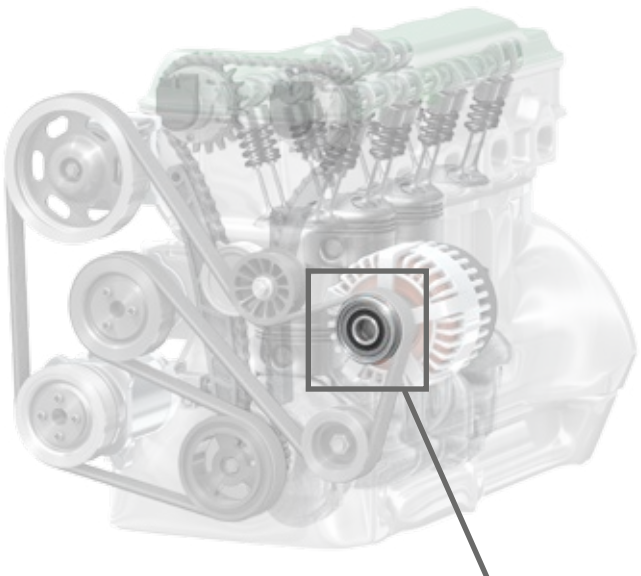


Was Generatorfreiläufe von INA leisten.

Die Motoren in modernen Fahrzeugen werden zunehmend kompakter, der Komfort steigt stetig und erfordert mehr elektrische Leistung. Die Folge: Immer stärkere Generatoren mit höherem Massenträgheitsmoment, die den Nebenaggregatetrieb in immer größere Schwingungen versetzen.

Eine starre Riemenscheibe auf dem Rotor des Generators kann die Drehungleichförmigkeiten nicht ausreichend verhindern, da sie keine Drehbewegungen zulässt. Die permanenten Vibrationen führen dann oft zu Schäden am gesamten Nebenaggregatetrieb – bis hin zum Totalausfall des Motors.

Der INA Generatorfreilauf (engl. OAP = Overrunning Alternator Pulley) vom Erfinder Schaeffler dagegen entkoppelt den Rotor von den Drehungleichförmigkeiten des Motors. Das ausgeklügelte Konstruktionsprinzip des OAPs sorgt für eine **höhere Belastbarkeit** des Nebenaggregatetriebs bei gleichzeitig **geringerem Verschleiß**.



INA OAP auf der Welle des Generators

Setzen Sie auf Kompetenz und Qualität!

Seit dem Start der Serienproduktion im Jahr 1996 hat Schaeffler **mehr als 250 Millionen OAP-Einheiten** produziert. Dank der **OE-Kompetenz**, der langjährigen Erfahrung und der **präzisen Fertigung** setzt Schaeffler im OAP-Segment bis heute den Industrie-Standard.

Weltweit ist inzwischen **jeder vierte PKW** mit einem INA Generatorfreilauf ausgestattet! Damit ist Schaeffler unangefochtener **Weltmarktführer**. Nicht zuletzt deshalb, weil die Generatorfreilauf-Technologie permanent weiterentwickelt und optimiert wird.

Setzen Sie daher auch im Reparaturfall sowie bei aufbereiteten Generatoren auf qualitativ **hochwertige OAPs**, um Folgeschäden im Nebenaggregatetrieb wirksam vorzubeugen.

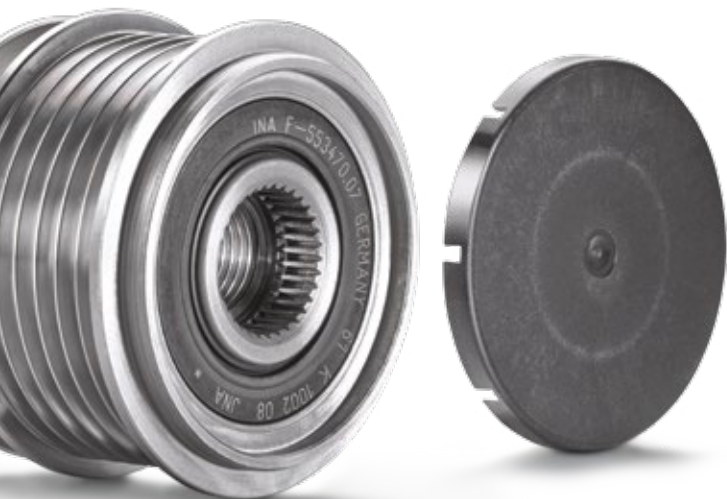


Die INA OAP-Vorteile auf einen Blick.

- Erfinder und Weltmarktführer mit unübertroffener Produktqualität
- Kontinuierliche Produkt-Optimierung – derzeit in der 7. Generation
- Abdeckung aller relevanten Fahrzeuge für eine professionelle Reparatur

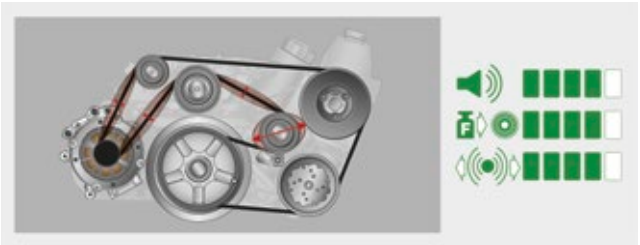
Wichtig:

- OAPs von INA sind sowohl einzeln erhältlich wie auch als Bestandteil des INA FEAD KITS für eine ganzheitliche Instandsetzung des Nebenaggregatetriebs.
- Neben dem OAP hat INA selbstverständlich auch den OAD (engl. = Overrunning Alternator Decoupler) im Programm.



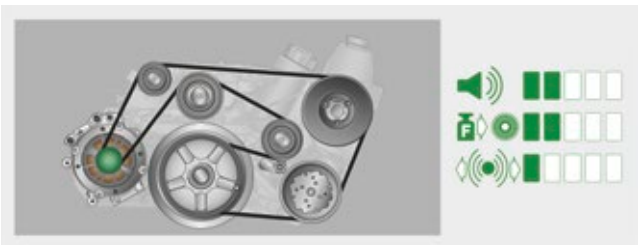
Die Auswirkungen auf den Motor.

Nebenaggregatetrieb ohne INA Generatorfreilauf.



Durch einen schwingenden Keilrippenriemen wirken hohe Kräfte auf sämtliche Bauteile des Nebenaggregatetriebs und verursachen einen erhöhten Verschleiß. Die daraus resultierenden Schäden können letztendlich zum Ausfall des Gesamtsystems führen.

Nebenaggregatetrieb mit INA Generatorfreilauf.



Ein INA OAP minimiert die Schwingungen des Keilrippenriemens und schont dadurch alle Bauteile des Nebenaggregatetriebs – seine Lebensdauer steigt bis auf das Doppelte.



Geräuschentwicklung



Krafteinwirkung auf die Umlenkrolle



Schwingungen der Spannrolle

Mehr Werkstattwissen unter:

www.rexpert.de

Schaeffler REXPERT Service Center: 00800 1753-3333*

*kostenfreie Rufnummer, Mo.–Fr. von 8.00 – 17.00 Uhr

www.schaeffler-aftermarket.de